

Sehr geehrter Kunde! Vielen Dank für Ihr Vertrauen in New Horizon Produkten welche Ihnen viel Freude bereiten werden!

Sie finden im Karton:

- Plattenspieler, Bedienungsanleitung (diese), Schablone zur Ausrichtung des Tonabnehmers.
- Abdeckhaube, Plattenteller, Silicon-Riemen, Gegengewicht
- Netzteil, Audio-Kabel
- 3 Gegengewichte, Anti-Skating Gewicht

Bitte lesen Sie diese Anleitung sorgfältig bevor Sie mit dem Aufbau beginnen.

Der Plattenspieler ist zum Teil vormontiert und ordentlich verpackt um einen sicheren Transport zu gewährleisten. Entfernen Sie vorsichtig alle Teile der Transportverpackung. Bewahren Sie die Verpackung für zukünftige Transporte auf.

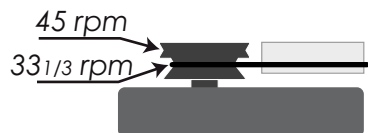
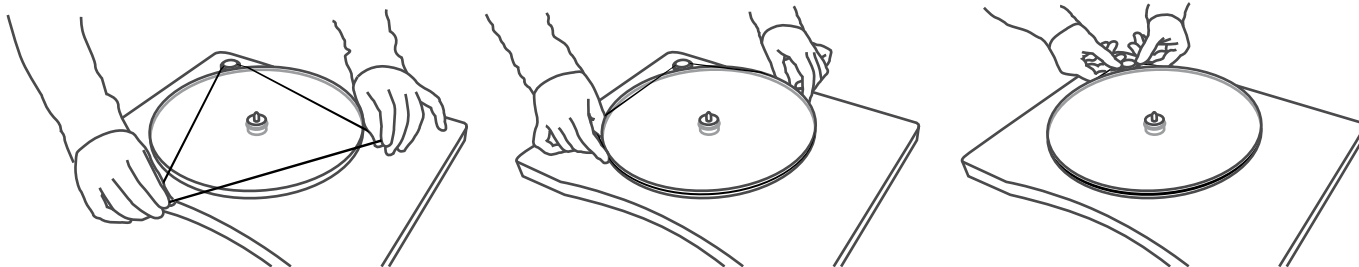
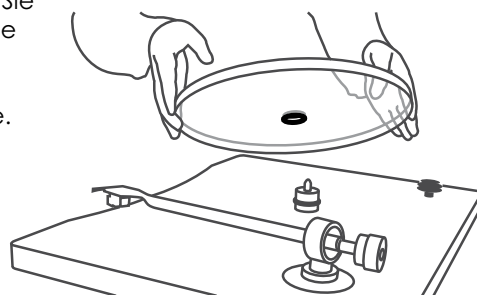
WARNUNG: DREHEN SIE DEN PLATTENSPIELER NICHT KOPFÜBER!

Abdeckhaube: Entfernen Sie die Schutzfolien langsam und vorsichtig. Sie können Abdeckung auf den Plattenspieler legen und sie verriegeln, indem Sie die beiden Stifte der Abdeckung in die entsprechenden Löcher im Gehäuse des Plattenspielers arretieren.

Verwenden Sie nur ein weiches Tuch, um die Oberfläche zu reinigen. Verwenden Sie kein Schleifmittel und / oder aggressive Reinigungsprodukte.

Plattenteller: Nehmen Sie den Teller aus der unteren Schicht der Verpackung und entfernen Sie langsam und vorsichtig die schützenden Plastikfilme um Schaden zu vermeiden.

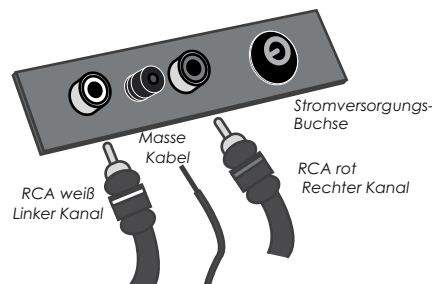
HINWEIS: Positionieren Sie nun den Plattenteller auf dem Lager. Achten Sie darauf diesen nicht zu verkanten. Er gleitet ohne viel Kraftaufwand auf die Antriebswelle.



Antriebsriemen: Schalten Sie den Motor aus. Positionieren Sie den Antriebsriemen um den Plattenteller und und das kleinere Antriebsrad (33 1/3 U/min) oder das größere Antriebsrad (45 U/min).

Verbindungskabel: der Plattenspieler hat vergoldete weibliche RCA Phono-

buchsen. Achten Sie darauf, den linken und rechten Kanal richtig zu verbinden. Der rechte Kanal ist normalerweise rot markiert, der linke Kanal schwarz oder weiß. Das Erdungskabel sollte mit dem Erdungsanschluss an Ihrem Verstärker verbunden werden.



Hauptschalter: Achten Sie darauf daß der Plattenspieler ausgeschaltet ist. Überprüfen Sie das Etikett über dem Netzteil, bevor Sie es anschließen - es muss die entsprechende Netzspannung (Europa: 230V) zeigen.

Stecken Sie den Ausgangsstecker des Netzteiles in Stromversorgungsbuchse des Plattenspielers und schließen Sie dann das Netzteil an das Stromnetz an.

Justage des Tonarmes und Tonabnehmers: Die volle Tonqualität des Plattenspielers kann nur erreicht werden, wenn der Tonarm und der Tonabnehmer richtig eingestellt sind. Die folgende Anweisung beschreibt die Vorgehensweise. Seien Sie vorsichtig, um eine Beschädigung des Tonabnehmers zu vermeiden.

Wenn Sie in irgendeiner Weise unsicher über die notwendigen Schritte sind, notwendige Vorsichtsmaßnahmen oder generell mit dem Prozedere nicht vertraut sind, so zögern Sie nicht Ihren New Horizon Händler zu kontaktieren. Dieser wird für Sie gerne die Justage durchführen!

!

Montieren und anschließen des Tonabnehmers: Alle Tonabnehmer mit 1/2 Zoll Montagelöchern können montiert werden. Montieren Sie den Tonabnehmer (mit aufgestecktem Nadelschutz) an der Headshell mit den mitgelieferten Schrauben. Ziehen Sie die Muttern noch nicht an!

Verbinden Sie die Tonarm-Kabel mit den Pins des Tonabnehmers folgendermaßen:

weißer Draht - linker Kanal positiv (L +)

roter Draht - rechter Kanal pos. (R +)

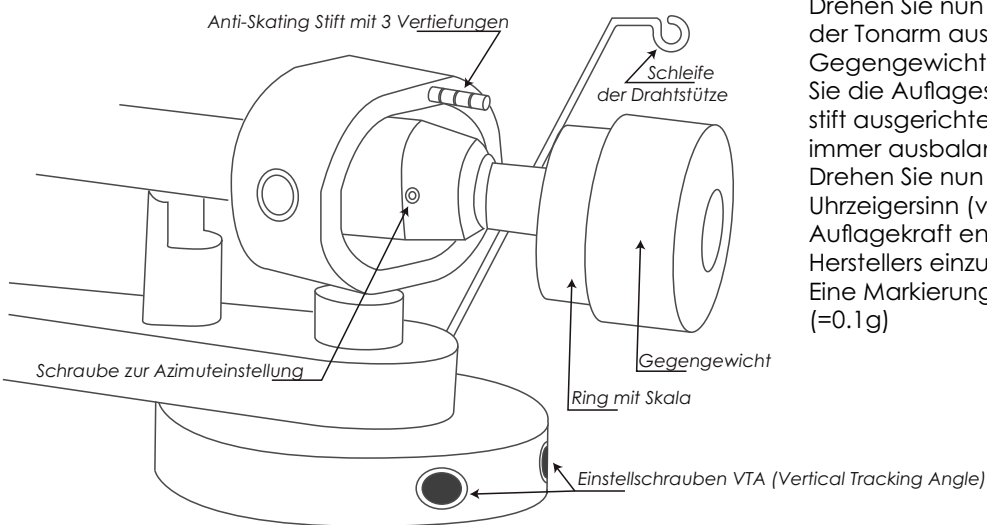
grüner Draht - rechter Kanalrücklauf (R -)

blauer Draht - linker Kanalrücklauf (L -)

Tonabnehmer Ausrichtung: Verwenden Sie dazu die mitgelieferte Ausrichteschablone.

Anpassung der Auflagekraft: Die mitgelieferten Gegengewichte eignen sich für Tonabnehmer mit Gewichten zwischen 2 - 14g. Am GD-Tonarm ist im Auslieferungszustand kein Gegengewicht montiert.

Nehmen Sie das Gegengewicht und drehen Sie es vorsichtig auf das hintere Ende des Tonarms sodaß die Skala der Auflagekraft Richtung Gerätefront zeigt. Wenn Sie das Gegengewicht wechseln müssen, drehen Sie es aus dem Ende des Tonarmes und ziehen Sie vorsichtig. Die Nadel muß bereits an der Headshell montiert sein, aber installieren Sie noch nicht das Anti-Skating Gewicht.



Senken Sie den Tonarm ab und positionieren Sie den Tonabnehmer zwischen „Parkposition“ und Plattenteller. Entfernen Sie den Nadelschutz.

Drehen Sie nun vorsichtig am Gegengewicht bis der Tonarm ausbalanciert ist. Halten Sie nun das Gegengewicht ohne es zu bewegen, und drehen Sie die Auflagekraft bis die 0-Linie am Anti-Skatingstift ausgerichtet ist. Prüfen Sie ob der Arm noch immer ausbalanciert ist!

Drehen Sie nun den Gegengewicht-Zähler im Uhrzeigersinn (von Vorne gesehen) um die Auflagekraft entsprechend der Empfehlung des Herstellers einzustellen.

Eine Markierung auf der Skala entspricht ein mN (=0.1g)

Anti-Skating Einstellung: Die Anti-Skating Kraft muß entsprechend den Vorgaben des Tonabnehmerherstellers (korrespondierend zur Auflagekraft) eingestellt werden:

Auflagekraft	Vertiefung im Antiskating-Stift
10-14 mN	1. Vertiefung
15-19mN	2. Vertiefung
> 20mN	3. Vertiefung

Um die richtige Anti-Skating-Kraft einzustellen, schieben Sie die Schlaufe des Anti-Skating-Gewichtsfadens über die Nut des Anti-Skating Stiffes und führen Sie dann den Faden durch die Schleife der Drahtstütze.

Einstellung des Azimuts: Die Nadel muß genau vertikal in der Plattenrinne liegen um die Modulation der Rillenwände richtig abtasten zu können. Verwenden Sie ein gutes Vergrößerungsglas für diesen Vorgang. Setzen Sie die Nadel auf einer Schallplatte ab und beobachten diese. Richtig ist: die Nadel muss genau senkrecht zum Tonabnehmer und senkrecht zur Plattenoberfläche sein.

Ist dies nicht der Fall so justieren Sie folgendermaßen: Es gibt eine kleine Schraube am Lagerende des Arms. Lösen Sie die Schraube mit einem Imbusschlüssel gerade genug, um das Armrohr ohne Anwendung von Kraft drehen zu können. Entfernen Sie die Schraube nicht vollständig! Wenn Sie sicher sind, dass die Nadel senkrecht steht, ziehen Sie die Schraube vorsichtig fest.

Hinweis: Unter keinen Umständen sollte das Armrohr mit abgesenktem Tonabnehmer justiert werden! Die Nadel kann irreversibel beschädigt werden! Der Arm muß vor jeder Justageänderung angehoben und danach wieder abgesenkt werden.

Eine Schallplatte abspielen: Legen Sie die Schallplatte auf den Plattenteller, starten Sie den Plattenteller und heben Sie den Tonarm indem Sie den Hebel anheben.

Positionieren Sie die Nadel über der Einlaufrille oder über der gewünschten Spur und senken Sie den Tonarm ab.

Viel Spaß beim Musikhören!